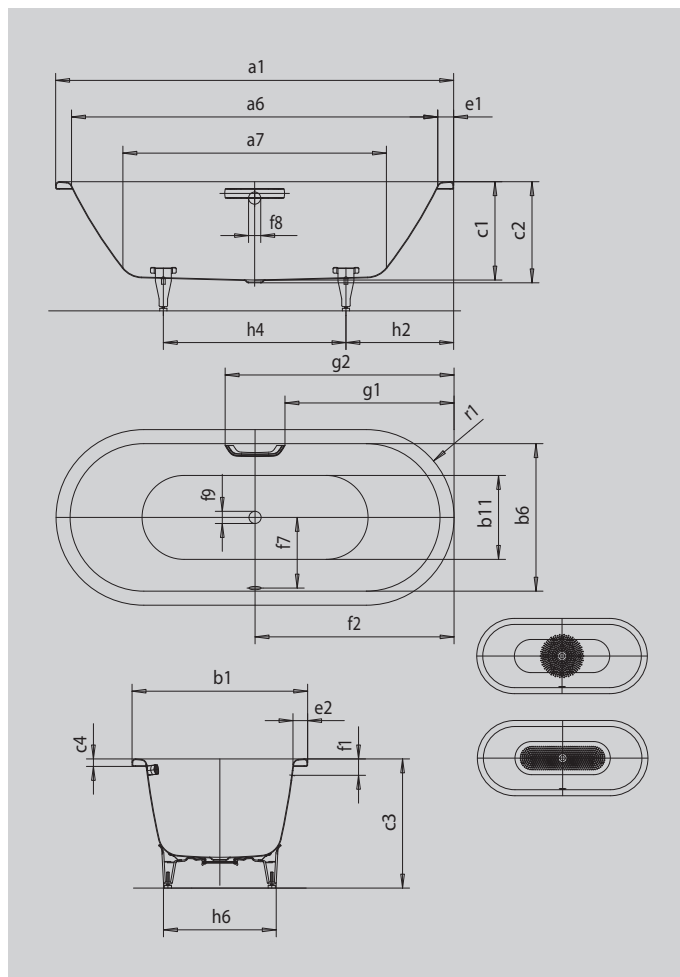


CLASSIC DUO OVAL

- puristische Einfachheit und schlichte Eleganz zeichnen diese Badewanne aus
- Baden zu zweit: zwei identische Rückenschrägen und Mittelablauf
- aus KALDEWEI Stahl-Emaillé



Abbildung ähnlich



GRIFF DEZENTE OPULENZ



Modell		112
Äußere Länge	a_1	1600 mm
Innere Länge (oben)	a_6	1480 mm
Innere Länge (unten)	a_7	1030 mm
Äußere Breite	b_1	700 mm
Innere Breite (oben)	b_6	580 mm
Innere Breite (unten)	b_{11}	450 mm
Tiefe Innen	c_1	420 mm
Tiefe inklusive Ablaufloch	c_2	430 mm
Höhe mit Füßen	c_3	560 - 590 mm
Randhöhe	c_4	32 mm
Randbreite Fußseite; Längsseite	$e_1; e_2$	60; 60 mm
Abstand Oberkante bis Mitte Überlaufloch	f_1	70 mm
Abstand Wannrand bis Mitte Ablaufloch	f_2	800 mm
Abstand Mitte Ab- bis Mitte Überlaufloch	f_7	280 mm
Durchmesser Überlaufloch	f_8	Ø 52 mm
Durchmesser Ablaufloch	f_9	Ø 52 mm
Abstand Wannrand (Fußseite) bis Anfang Griff	g_1	672 mm
Abstand Wannrand (Fußseite) bis Ende Griff	g_2	928 mm
Abstand Fußseite Wannrand bis Mitte Fuß	h_2	560 mm
Abstand zwischen den Füßen	h_4	480 mm
Fußbreite max.	h_6	410 mm
Äußerer Radius	r_1	350 mm
Nutzinhalt		95 l
Nettogewicht		40 kg
Antislip Durchmesser		Ø 288 mm
Vollantislip		850 x 240 mm