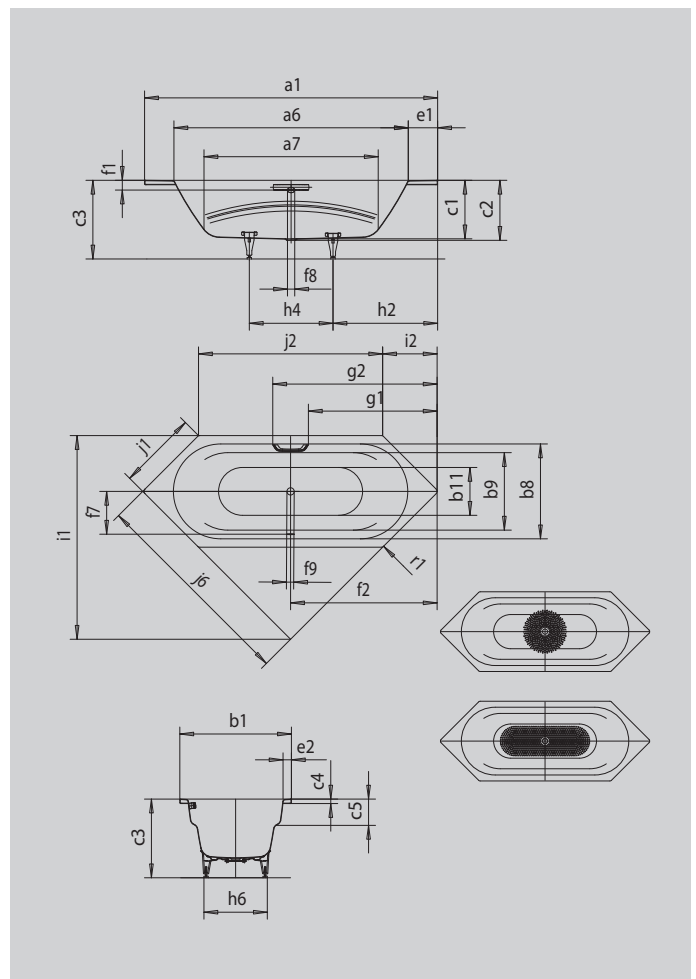


# VAIO DUO 6

- vielfältige Einbaumöglichkeiten, auch als Eckeinbau
- mit integrierten Armlehnen
- Baden zu zweit: zwei identische Rückenschrägen und Mittelablauf
- aus KALDEWEI Stahl-Emaillé



Abbildung ähnlich



## GRIFF DEZENTE OPULENZ



Modell		952
Äußere Länge	$a_1$	2100 mm
Innere Länge (oben)	$a_6$	1680 mm
Innere Länge (unten)	$a_7$	1248 mm
Äußere Breite	$b_1$	800 mm
Innere Breite (unten)	$b_{11}$	496 mm
Innere Breite (oben) Badebereich (mit; ohne) Armlehne	$b_8; b_9$	680; 555 mm
Tiefe Innen	$c_1$	420 mm
Tiefe inklusive Ablaufloch	$c_2$	430 mm
Höhe mit Füßen	$c_3$	550 - 590 mm
Randhöhe	$c_4$	32 mm
Armlehnentiefe	$c_5$	180 mm
Randbreite Fußseite; Längsseite	$e_1; e_2$	210; 60 mm
Abstand Oberkante bis Mitte Überlaufloch	$f_1$	70 mm
Abstand Wannrand bis Mitte Ablaufloch	$f_2$	1050 mm
Abstand Mitte Ab- bis Mitte Überlaufloch	$f_7$	332 mm
Durchmesser Überlaufloch	$f_8$	Ø 52 mm
Durchmesser Ablaufloch	$f_9$	Ø 52 mm
Abstand Wannrand (Fußseite) bis Anfang Griff	$g_1$	923 mm
Abstand Wannrand (Fußseite) bis Ende Griff	$g_2$	1178 mm
Abstand Fußseite Wannrand bis Mitte Fuß	$h_2$	750 mm
Abstand zwischen den Füßen	$h_4$	600 mm
Fußbreite max.	$h_6$	455 mm
Einbaumaß	$i_1$	1460 mm
Fase	$i_2$	390 mm
Schenkellänge	$j_6$	1499 mm
Länge der Seiten	$j_1; j_2$	566; 1320 mm
Äußerer Radius	$r_1$	23 mm
Nutzhalt		155 l
Nettogewicht		50 kg
Antislip Durchmesser		Ø 435 mm
Vollantislip		900 x 300 mm