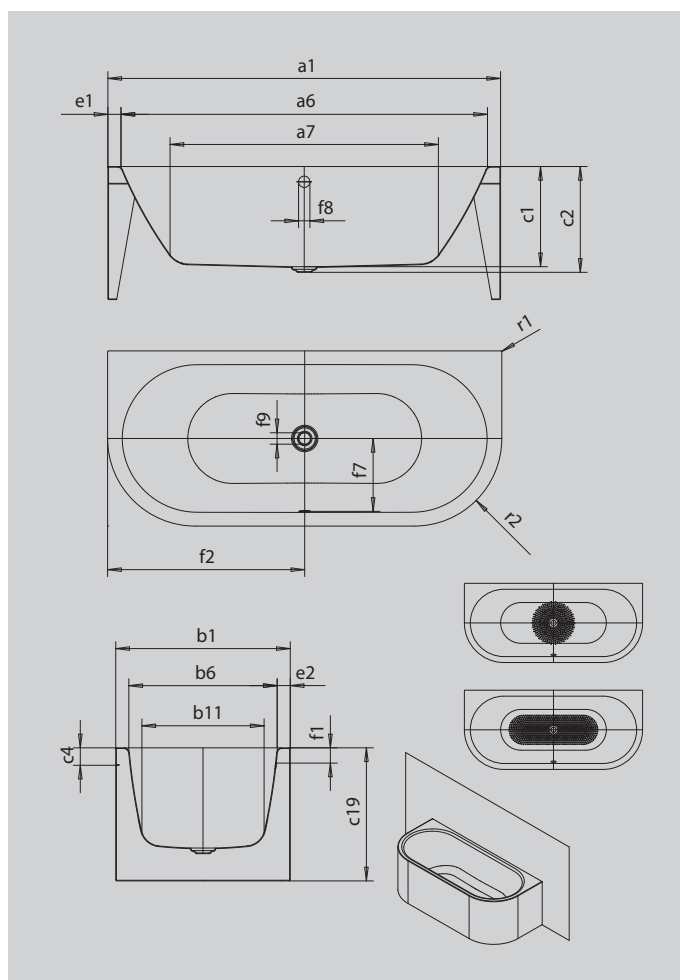


MEISTERSTÜCK CENTRO DUO 2 ПРИСТЕННЫЙ МОНТАЖ (3-СТОП.)

- ванна изготовлена из высококачественной сталь-эмали с эмалированными панелями с двух сторон
- с самоочищающимся покрытием
- ванну отличают простота линий и скромная элегантность
- эмалированные крышки отверстий слива и перелива являются элементом дизайна (также доступна с функцией налива)
- сталь-эмаль KALDEWEI



Примерный вид



Модель		1131
Внешняя длина	a_1	1700 мм
Внутренняя длина (вверху)	a_6	1580 мм
Внутренняя длина (внизу)	a_7	1130 мм
Внешняя ширина	b_1	750 мм
Внутренняя ширина (вверху)	b_6	630 мм
Внутренняя ширина (внизу)	b_{11}	510 мм
Внутренняя глубина	c_1	460 мм
Глубина, вкл. отверстие слива	c_2	485 мм
Высота края	c_4	80 мм
Высота ванны	c_{19}	610 мм
Ширина края (сторона ног);(продольная сторона)	$e_1; e_2$	60; 60 мм
Расстояние от верхнего края до центра переливного отверстия	f_1	70 мм
Расстояние от края ванны до центра сливного отверстия	f_2	850 мм
Расстояние от середины отверстия слива до середины отверстия перелива	f_7	307 мм
Диаметр переливного отверстия	f_8	Ø 52 мм
Диаметр сливного отверстия	f_9	Ø 52 мм
Внешний радиус	r_1	5 мм
Внешний радиус	r_2	375 мм
Диаметр соед. д/переливной арматуры		3/4"
Диаметр соед. д/сливной арматуры		Ø 40/50
Полезный объем		156 л
Вес нетто		103 кг
Антислип, диаметр		Ø 435 мм
Полный антислип		900 x 300 мм