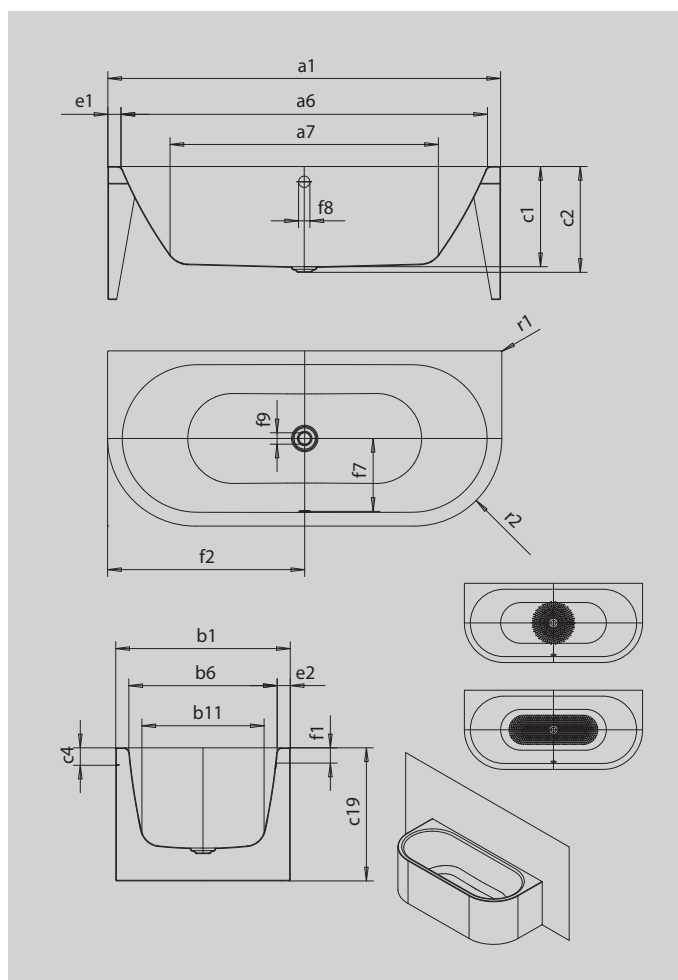


# MEISTERSTÜCK CENTRO DUO 2 ПРИСТЕННЫЙ МОНТАЖ (3-СТОП.)

- ванна изготовлена из высококачественной сталь-эмали с эмалированными панелями с двух сторон
- с самоочищающимся покрытием
- ванну отличают простота линий и скромная элегантность
- эмалированные крышки отверстий слива и перелива являются элементом дизайна (также доступна с функцией налива)
- сталь-эмаль KALDEWEI



Примерный вид



| Модель  |            | 1131         |
|---|------------|--------------|
| Внешняя длина   | $a_1$      | 1700 мм      |
| Внутренняя длина (вверху)   | $a_6$      | 1580 мм      |
| Внутренняя длина (внизу)  | $a_7$      | 1130 мм      |
| Внешняя ширина  | $b_1$      | 750 мм       |
| Внутренняя ширина (вверху)  | $b_6$      | 630 мм       |
| Внутренняя ширина (внизу)   | $b_{11}$   | 510 мм       |
| Внутренняя глубина  | $c_1$      | 460 мм       |
| Глубина, вкл. отверстие слива   | $c_2$      | 485 мм       |
| Высота края   | $c_4$      | 80 мм        |
| Высота ванны  | $c_{19}$   | 610 мм       |
| Ширина края (сторона ног);(продольная сторона)                        | $e_1; e_2$ | 60; 60 мм    |
| Расстояние от верхнего края до центра переливного отверстия           | $f_1$      | 70 мм        |
| Расстояние от края ванны до центра сливного отверстия                 | $f_2$      | 850 мм       |
| Расстояние от середины отверстия слива до середины отверстия перелива | $f_7$      | 307 мм       |
| Диаметр переливного отверстия   | $f_8$      | Ø 52 мм      |
| Диаметр сливного отверстия  | $f_9$      | Ø 52 мм      |
| Внешний радиус  | $r_1$      | 5 мм         |
| Внешний радиус  | $r_2$      | 375 мм       |
| Диаметр соед. д/переливной арматуры                                   |            | 3/4"         |
| Диаметр соед. д/сливной арматуры                                      |            | Ø 40/50      |
| Полезный объем  |            | 156 л        |
| Вес нетто   |            | 103 кг       |
| Антислип, диаметр   |            | Ø 435 мм     |
| Полный антислип   |            | 900 x 300 мм |